

PARAFFINATRICI A SECCO HECO << A1-340 A1-340-S >>

Le Paraffinatrici a secco della Linea **HECO** hanno rivoluzionato i metodi tradizionali di scioglimento della paraffina, introducendo un **innovativo sistema riscaldante a secco**, senza l'utilizzo di olio diatermico, acqua o altri fluidi.

Elemento fondamentale del nuovo sistema sono le resistenze elettriche speciali, che sono parte integrante delle pareti strutturali delle vasche e che garantiscono pertanto un **riscaldamento diretto ed uniforme**.

L'introduzione di questa soluzione ha eliminato le problematiche legate ai metodi di riscaldamento tradizionali, quali: esalazioni nocive, elevati consumi energetici, tempi di lavoro, sicurezza della lavorazione, costi di esercizio e manutenzione.

Le paraffinatrici **Zetaecotech** sono realizzate e costruite con materiali di alta qualità: **acciaio inox e alluminio** che garantiscono ottime performance. L'alluminio, grazie alla elevata conduttività termica, garantisce un'**uniformità di riscaldamento** delle vasche e un **alto rendimento termico**; l'acciaio inox assicura la **durata nel tempo** del macchinario.

I nostri **prodotti HECO**, conosciuti sul mercato di settore già dal 1995, negli anni sono stati costantemente sviluppati e migliorati, grazie anche alle sinergie e al rapporto diretto con i vivaisti.

Questo ci ha permesso di realizzare **paraffinatrici** sempre più **affidabili e performanti**, rendendole ideali per lo scioglimento di tutti i tipi di paraffina utilizzati nelle attività vivaistiche, ed in particolare nel settore delle **Barbatelle innestate**.

LAYOUT VERSIONI:

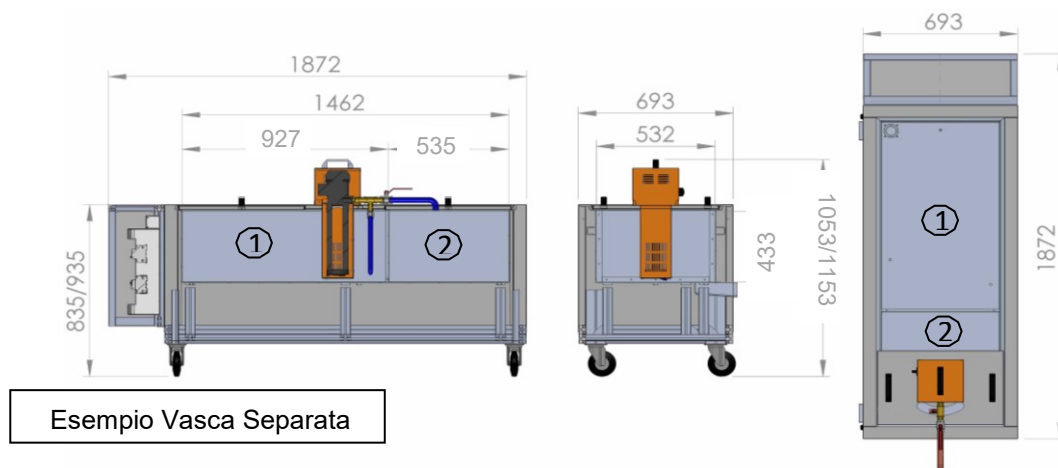


A1-340
V11: Vasca R13_3900



A1-340-S
V21: Vasca R13_2400/1500 + Gruppo Pompa

DIMENSIONI:



Esempio Vasca Separata

ELECTROZETA S.R.L.

Via Kechler, 12 - 33095 - San Giorgio della Richinvelda - (PN)

Partita IVA e Cod. Fisc. 01125950939

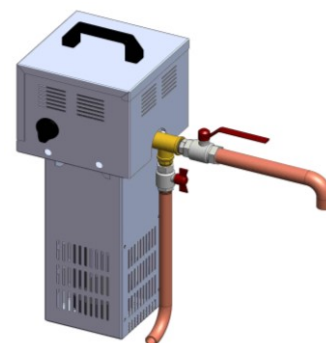
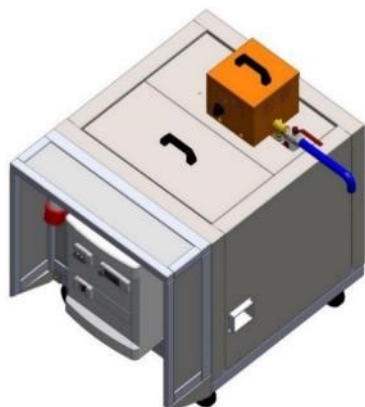
Tel. 0427.96090 - e-mail: info@electrozeta.it - commerciale@electrozeta.it - PEC: electrozeta@legalmail.it - www.zetaecotech.it

PARAFFINATRICI A SECCO: << A1-340 >>

<< A1-340-S >>

Edizione: 01-09-2022

CARATTERISTICHE TECNICHE:	VERSIONE 340: V11_R13_3900_VASCA SINGOLA	VERSIONE 340-S: V21_R13_2400/1500_VASCA SEPARATA
PREZZO A VOI RISERVATO:		
SISTEMA DI RISCALDAMENTO:	Diretto a secco con resistenze speciali, senza l'utilizzo di olio diatermico o acqua. Consumi energetici ridotti del 50%.	
CAPACITA' VASCA 1:	336 Lt. / 302 Kg.	213 Lt. / 192 Kg.
CAPACITA' VASCA 2:	/	123 Lt. / 110 Kg.
CAPACITA' TOTALE VASCHE:	336 Lt. / 302 Kg.	336 Lt. / 302 Kg.
POTENZA ELETTRICA VASCA 1:	3.900 W	2.400 W
POTENZA ELETTRICA VASCA 2:	/	1.500 W
POTENZA ELETTRICA TOTALE:	3.900 W	3.900 W
CONFIG. RESISTENZE VASCA 1:	R13_3900	R8_2400
CONFIG. RESISTENZE VASCA 2:	/	R5_1500
ALIMENTAZIONE ELETTRICA:	Monofase 230V 2P+T o Trifase 3P+ N+T 400 V, 50/60 Hz	
CONTROLLO TEMPERATURA:	Termoregolatori elettronici digitali a 2 soglie con Sonde PTC 100 interne alle vasche Mantenimento Temperatura con range di precisione di $\pm 0,3^{\circ}\text{C}$ ($\pm 0,5^{\circ}\text{F}$)	
DIMENSIONI VASCA 1:	L. 1.462 x W. 532 x H. 433 mm	L. 927 x W. 532 x H. 433 mm
DIMENSIONI VASCA 2:	/	L. 535 x W. 532 x H. 433 mm
INGOMBRI E PESI TOTALI:	Senza Pompa L. 1.920 x W. 700 x H. 890 mm - Peso: 165 Kg. Con Pompa L. 1.920 x W. 700 x H. 1.100 mm - Peso: 180 Kg.	
MATERIALI COSTRUTTIVI VASCA:	Alluminio spessore 40/10 mm.	
MATERIALI COSTRUTTIVI TELAIO:	Telaio modulare in profilo di alluminio, regolabile in altezza, carrellato con ruote pivotanti	
MATERIALI COSTRUTTIVI PANNELLATURA ESTERNA:	Lamiera in acciaio inox con coibentazione in poliuretano a cellule chiuse Sp.20 mm	
TEMPO SCIoglimento INIZIALE:	7/8 ore per circa 300 Kg. di Paraffina	
CAPACITA' ORARIA SCIoglimento:	23+25 Kg/h con Temp. paraffina a 85°C	16+10 Kg/h con Temp. paraffina a 85°C
CAPACITA' PRODUTTIVA MEDIA: *In funzione delle fasi di paraffinatura:	4.500+10.000 Barbatelle/h	4.500+10.000 Barbatelle/h
DOTAZIONE DI SERIE:	Nr. 2 Dispositivi Digitali di Controllo Temperatura Kit Alimentazione Pompa	Nr. 2 Dispositivi Digitali di Controllo Temperatura Kit Alimentazione Pompa + Gruppo Separatore
OPTIONAL:	Gruppo Pompa di Agitazione e Travaso, II° Controllo Temperatura per versione V11 Separatore per versione V11 Temporizzatore Orario Digitale	
NORMATIVE TECNICHE:	Costruita in conformità alla Direttiva Macchine - Certificazione CE	



ELECTROZETA S.R.L.

Via Kechler, 12 - 33095 - San Giorgio della Richinvelda - (PN)

Partita IVA e Cod. Fisc. 01125950939

Tel. 0427.96090 - e-mail: info@electrozeta.it - commerciale@electrozeta.it - PEC: electrozeta@legalmail.it - www.zetaecotech.it

HECO-A1_340-340-S