

PARAFFINATRICI A SECCO HECO << A1-440 A1-440-S >>

Le Paraffinatrici a secco della Linea **HECO** hanno rivoluzionato i metodi tradizionali di scioglimento della paraffina, introducendo un **innovativo sistema riscaldante a secco**, senza l'utilizzo di olio diatermico, acqua o altri fluidi.

Elemento fondamentale del nuovo sistema, sono le resistenze elettriche speciali che sono parte integrante delle pareti strutturali delle vasche, garantendo pertanto un **riscaldamento diretto ed uniforme**.

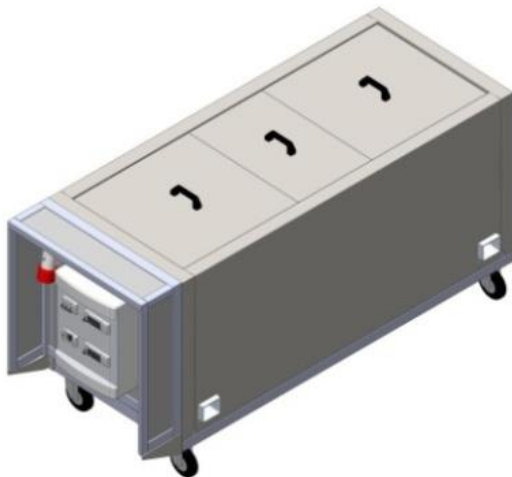
L'introduzione di questa soluzione ha eliminato le problematiche legate ai metodi di riscaldamento tradizionali, quali: esalazioni nocive, elevati consumi energetici, tempi di lavoro, sicurezza della lavorazione, costi di esercizio e manutenzione.

Le paraffinatrici **Zetaecotech** sono realizzate e costruite con materiali di alta qualità: **acciaio inox e alluminio** che garantiscono ottime performance. L'alluminio, grazie alla elevata conduttività termica, garantisce un'**uniformità di riscaldamento** delle vasche e un **alto rendimento termico**; l'acciaio inox assicura la **durata nel tempo** del macchinario.

I nostri **prodotti HECO**, conosciuti sul mercato di settore già dal 1998, negli anni sono stati costantemente sviluppati e migliorati, grazie anche alle sinergie e al rapporto diretto con i vivaisti.

Questo ci ha permesso di realizzare **paraffinatrici** sempre più **affidabili e performanti**, rendendole ideali per lo scioglimento di tutti i tipi di paraffina utilizzati nelle attività vivaistiche, ed in particolare nel settore delle **Barbatelle innestate**.

LAYOUT VERSIONI:

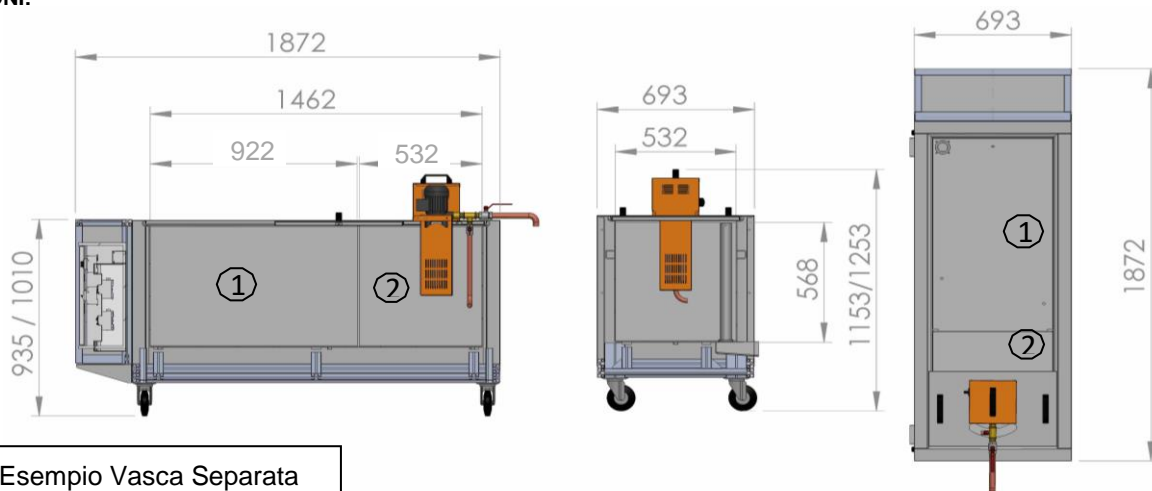


A1-440
V11: Vasca R21_5050



A1-440-S
V21: Vasca R21_3050/2000 + Gruppo Pompa

DIMENSIONI:



Esempio Vasca Separata

ELECTROZETA S.R.L.

Via Kechler, 12 - 33095 - San Giorgio della Richinvelda - (PN)

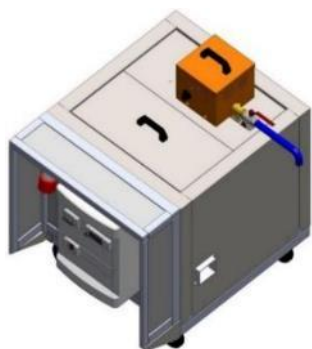
Partita IVA e Cod. Fisc. 01125950939

Tel. 0427.96090 - e-mail: info@electrozeta.it - commerciale@electrozeta.it - PEC: electrozeta@legalmail.it - www.zetaecotech.it

PARAFFINATRICI A SECCO: << A1-440 >>**<< A1-440-S >>**

Edizione: 07/08/2023

CARATTERISTICHE TECNICHE:	VERSIONE 440: V11_R21_5050_VASCA SINGOLA	VERSIONE 440-S: V21_R21_3050/2000_VASCA SEPARATA
PREZZO A VOI RISERVATO:		
SISTEMA DI RISCALDAMENTO:	Diretto a secco con resistenze speciali, senza l'utilizzo di olio diatermico o acqua. Consumi energetici ridotti del 50%.	
CAPACITA' VASCA 1:	440 Lt. / 396 Kg.	278 Lt. / 250 Kg.
CAPACITA' VASCA 2:	/	162 Lt. / 146 Kg. .
CAPACITA' TOTALE VASCHE:	440 Lt. / 396 Kg.	440 Lt. / 396 Kg.
POTENZA ELETTRICA VASCA 1:	5.050 W	3.050 W
POTENZA ELETTRICA VASCA 2:	/	2.000 W
POTENZA ELETTRICA TOTALE:	5.050 W	5.050 W
CONFIG. RESISTENZE VASCA 1:	R21_5050	R13_3050
CONFIG. RESISTENZE VASCA 2:	/	R8_2000
ALIMENTAZIONE ELETTRICA:	Monofase 230V 2P+T o Trifase 3P+ N+T 400 V, 50/60 Hz	
CONTROLLO TEMPERATURA:	Termoregolatori elettronici digitali a 2 soglie con Sonde PTC interne alle vasche Mantenimento Temperatura con range di precisione di $\pm 0,3^{\circ}\text{C}$ ($\pm 0,5^{\circ}\text{F}$)	
DIMENSIONI VASCA 1:	L 1.462 x W 532 x H 568 mm	L 922 x W 532 x H 568 mm
DIMENSIONI VASCA 2:	/	L 540 x W 532 x H 568 mm
INGOMBRI E PESI TOTALI:	Senza pompa: L 1.920 x W 700 x H 990 mm - Peso: 190 Kg. Con pompa: L 1.920 x W 700 x H 1.200 mm - Peso: 205 Kg	
MATERIALI COSTRUTTIVI VASCA:	Alluminio spessore 40/10 mm.	
MATERIALI COSTRUTTIVI TELAIO:	Telaio modulare in profilo di alluminio, regolabile in altezza, carrellato con ruote pivotanti	
MATERIALI COSTRUTTIVI PANNELLATURA ESTERNA:	Lamiera in acciaio inox con coibentazione in poliuretano a cellule chiuse Sp.20 mm	
TEMPO SCIoglimento INIZIALE:	7/8 ore per circa 396 Kg. di Paraffina	
CAPACITA' ORARIA SCIoglimento:	30÷33 Kg/h con Temp. paraffina a 85°C	21÷12 Kg/h con Temp. paraffina a 85°C
CAPACITA' PRODUTTIVA MEDIA: *In funzione delle fasi di paraffinatura:	5.000÷12.000 Barbatelle/h	5.000÷12.000 Barbatelle/h
DOTAZIONE DI SERIE:	Nr. 1 Dispositivo Digitale di Controllo Temperatura Kit Alimentazione Pompa	Nr. 2 Dispositivi Digitali di Controllo Temperatura Kit Alimentazione Pompa + Gruppo Separatore
OPTIONAL:	Gruppo Pompa di Agitazione e Travaso, II° Controllo Temperatura per versione V11 Separatore per versione V11 Temporizzatore Orario Digitale	
NORMATIVE TECNICHE:	Costruita in conformità alla Direttiva Macchine - Certificazione CE	



ELECTROZETA S.R.L.

Via Kechler, 12 - 33095 - San Giorgio della Richinvelda - (PN)

Partita IVA e Cod. Fisc. 01125950939

Tel. 0427.96090 - e-mail: info@electrozeta.it - commerciale@electrozeta.it - PEC: electrozeta@legalmail.it - www.zetaecotech.it